

**УВАГА!**

- Потік залежить не тільки від потужності зливного отвору в підлозі, але і від водостічної труби, що з'єднує зливний отвір в підлозі. Будь ласка, візьміть до уваги наступне:
 - довжина зливної труби до вертикального резервуара для стічних вод повинна бути якомога коротшою;
 - переконайтеся, що немає локальних витоків у місцях з'єднань, використовуйте редукцію 50/40;
 - переконайтеся, що нахил труби достатній, і дозволяє воді швидко та без перешкод витікати;
 - переконайтеся, що у водопровідній трубі достатньо повітря, щоб уникнути вакууму.
- Виберіть довжину зливного отвору так, щоб його можна було розмістити без додаткової плитки. Злив може розташовуватися в задній або передній частині душової зони, перший варіант краще.
- Якщо зливна труба встановлена під дверима, переконайтеся, що фільтр можна зняти для очищення.

Необхідні матеріали:

- наждачний папір,
- лінійний рівень,
- фум-стрічка,
- знежирювач,
- силіконовий герметик.

ЧИЩЕННЯ ТА ОБСЛУГОВУВАННЯ

Нержавіюча сталь легко дряпається. Не використовуйте гострі чи грубі матеріали під час чищення. Використовуйте звичайні миючі засоби для ванної або спеціальні засоби для чищення нержавіючої сталі.

Стік у ванній кімнаті не потребує спеціального догляду. Тим не менш, ми рекомендуємо регулярно очищати периферійні та внутрішні елементи від забруднень. Це дуже просто, і потрібно лише відновити стік у підлозі.

ЗБИРАННЯ

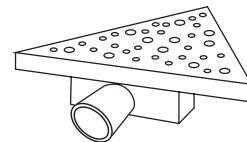
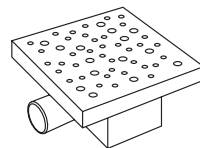
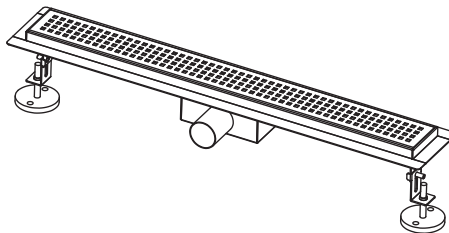
- Перед встановленням зливного трапу в душі зніміть фільтр, щоб не пошкодити його. Потім використовуйте стрічку або плівку, щоб обернути верхній край зливного отвору.
- Під час встановлення та монтажу, будь ласка, стежте за тим, щоб сміття не потрапило у стік підлоги.
- Рекомендується відшліфувати край і дно водостічної труби наждачним папером, знежирити, а потім приклеїти його на підлогу.
- Підключіть трап до водостічної труби (гумове кільце забезпечує водонепроникне ущільнення). Використовуйте редукцію 40/50 мм.
- Підлогові водостоки мають бути підключені до заземлюючих каналів.
- Розташуйте трап у горизонтальному положенні, це важливо для експлуатації. Якщо немає горизонтального вирівнювання, може виникнути запах навалізації.
- Залійте цемент під або навколо трапу в підлозі та зверніть увагу на товщину плитки.
- При укладанні плитки ви повинні стежити, щоб ухил підлоги ванної кімнати був звернений до трапу. Будь ласка, укладайте плитку щонайменше на 1-2 мм над трапом, щоб вода потрапляла в отвір трапу і не утворилася калюжа.
- Після укладання плитки, використовуйте силікон, щоб замазати стик плитки та трапу.
- Обережно видаліть залишки цементу або клею за допомогою пластикової щітки/губки.
- Помістіть фільтр у трап і зніміть сітку фільтра, перш ніж ванна буде готова до використання.



KOER
professional sanitary engineering

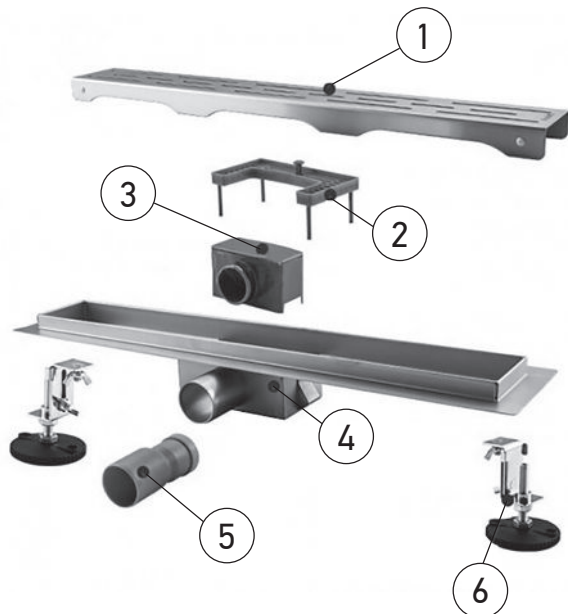
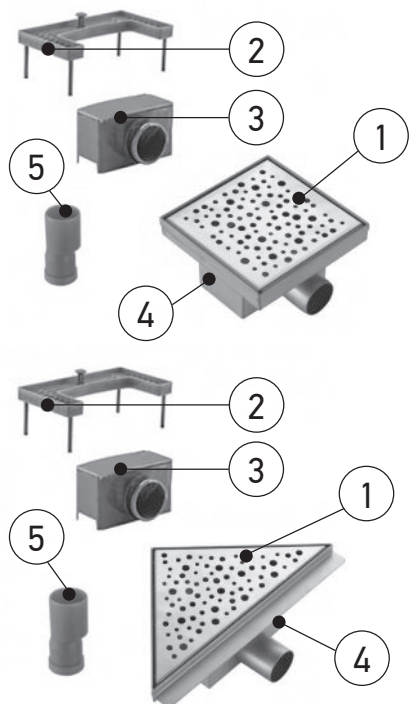
ІНСТРУКЦІЯ З ЕКСПЛУАТАЦІЇ

ДУШОВІ ТРАПИ

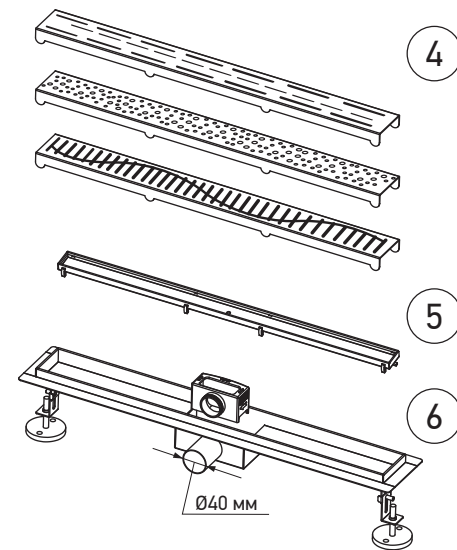
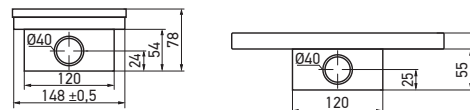
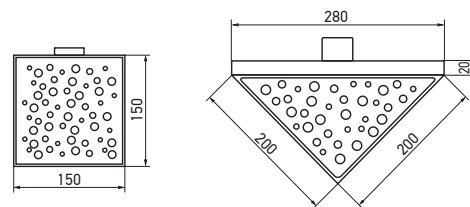
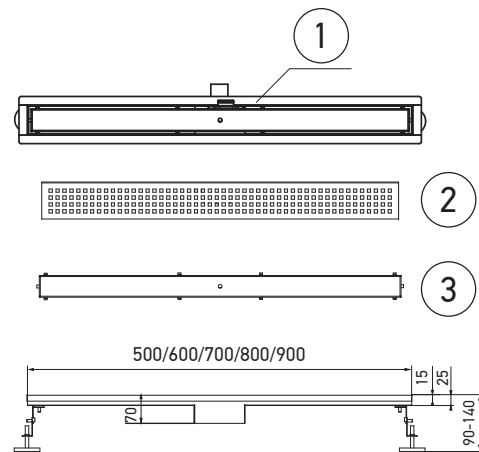
**ПРИЗНАЧЕННЯ**

Душовий трап використовується в нових проєктах або реконструкції старих. Залишіть достатньо місця на підлозі для водостоку та водопроводу. Не забудьте використовувати редукцію 50/40, переконайтеся, що стік в підлозі не дуже щільно примикає до водостічної труби.

Дренажні отвори в підлозі можливі в стандартній ширині (70 мм) та в різній довжині ((50 см, 60 см, 70 см, 80 см, 90 см і 100 см).



1. Решітка з нержавіючої сталі SUS 304
2. Сітка фільтра
3. Сухий та мокрий затвор
4. Коробка душового трапу з нержавіючої сталі SUS 304
5. Редукція 40/50 мм
6. Сталеві регульовані ніжки



1. Товщина 1,2 мм
2. Товщина 1,5 мм
3. Товщина 1,0 мм
4. Різні варіанти малюнка каналу
5. У підлогу під плитку
6. Коробка душового трапу