



# RT520 | RT520RF

Терморегулятори серії RT що працюють з протоколом OpenTherm

**SALUS**  
CONTROLS

# Серія STANDARD RT

SALUS  
CONTROLS

**RT520** | Провідний, електронний терморегулятор, що працює з протоколом OpenTherm — програмований



**НОВИНКА!**



## ОСОБЛИВОСТІ:

- Робота з протоколом **OpenTherm** (OT + 4.0)
- Безпотенційний вихід «VOLT FREE»
- Режим нагрів / охолодження
- Настінний монтаж
- Алгоритм **TPI**
- Додаткові сервісні налаштування



Живлення	2 x AA лужні батареї
Діапазон регулювання температури	5 – 33,5°C
Підключення	NO/COM або OpenTherm
Розміри [мм]	118 x 95 x 26

# Серія STANDARD RT

**RT520RF** | Безпроводний, електронний терморегулятор, що працює з протоколом OpenTherm — програмований

**НОВИНКА!**



## ОСОБЛИВОСТІ:

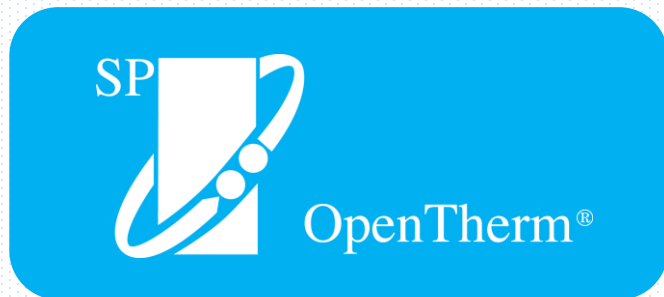
- Робота з протоколом **OpenTherm** (OT + 4.0)
- Безпотенційний вихід «VOLT FREE»
- Окремо стоячий або настінний монтаж
- Алгоритм **TPI**
- Максимальний радіус дії, на відкритому просторі  $\approx 100$  м.
- Максимальний радіус дії в приміщенні  $\approx 30$  м
- Пристрої пов'язані один з одним за замовчуванням
- Додаткові сервісні налаштування
- Сумісний з приймачами нової серії RT



OpenTherm®

Живлення регулятора	2 x лужні батареї
Живлення приймача	230 V AC
Діапазон регулювання температури	5 – 33,5°C
Частота радіосигналу	868 МГц
Підключення	NO/COM або OpenTherm
Розміри [мм]	регулятор: 118 x 95 x 26 приймач: 96 x 96 x 27

## Протокол OpenTherm | двосторонній зв'язок між котлом і терморегулятором



Автоматичне виявлення протоколу OT +

Зображення кодів помилок котла

Регулювання температури ГВП

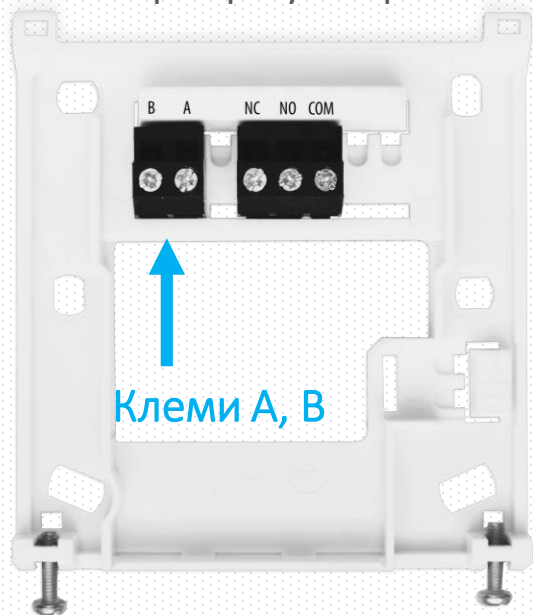
Модулювання потужності котла для отримання максимальної ефективності та комфорту

Протокол **OpenTherm** | двосторонній зв'язок між котлом і терморегулятором

Зв'язок з  **OpenTherm** здійснюється за допомогою клем А і В:

## RT520

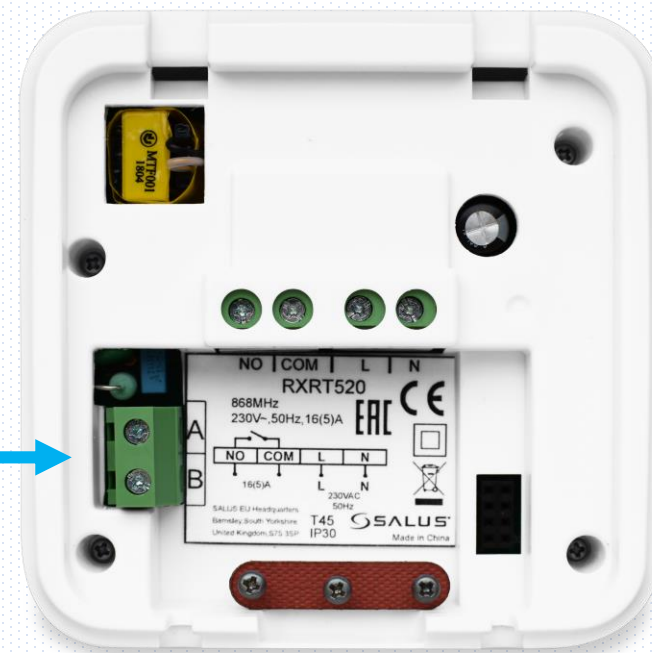
Монтажна панель терморегулятора



## RT520RF

Задня частина приймача RXRT520

Клеми А, В



## Алгоритм ТРІ

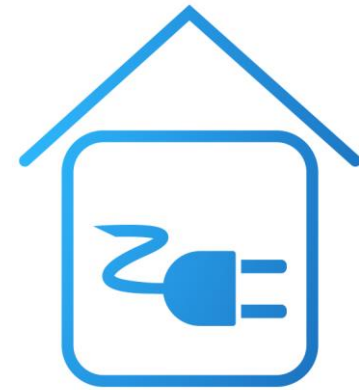
Вбудований алгоритм ТРІ з можливістю вибору типу опалювальної системи:



ТЕПЛА ПІДЛОГА



РАДІАТОРНОГО  
ОПАЛЕННЯ



ЕЛЕКТРИЧНІ  
НАГРІВАЧІ

## НАЛАШТУВАННЯ



Гістерезис 0,5 або 0,25°C



Функція оптимального запуску і зупинки - корегує роботою опалювальної системи, у такий спосіб, щоб досягти заданої температури точно за розкладом.



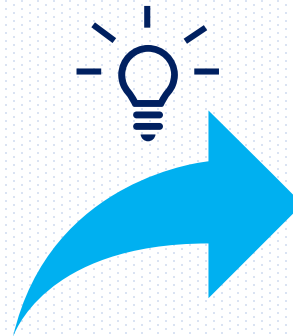
Точність зображуваної температури (з кроком) 0,5 або 0,1 ° C



Режим нагрів / охолодження

## Екран LCD

- Великий та ясний LED-дисплей
- Підходить для людей з поганим зором або для літніх людей
- Надійний і простий в експлуатації, інтуїтивний термостат
- Меню на 8-ми мовах



Екран з підсвіткою



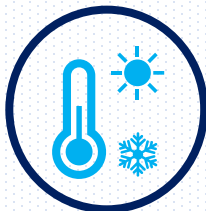
## Додаткові сервісні налаштування



Ідеальне рішення для власників нерухомості



Сервісний режим, захищений PIN-кодом



Обмеження максимальної / мінімальної температури, яка може встановлюватися користувачем

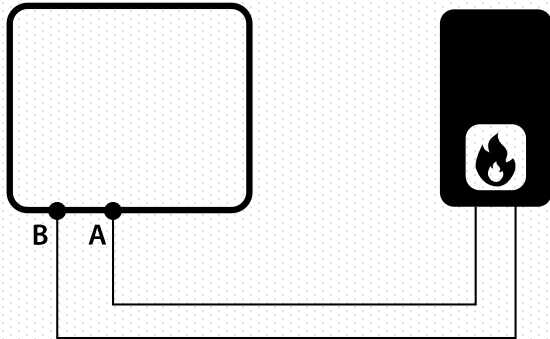


Вимкнення з терморегулятора (версія RF) перемикача ручного режиму на приймачі

## Схема підключення

Двосторонній зв'язок між котлом і терморегулятором за допомогою протоколу **OpenTherm 4.0 OT+**

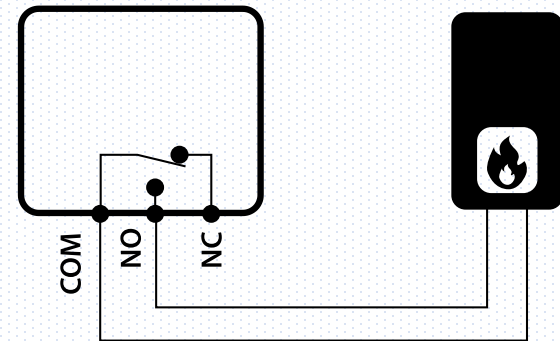
Терморегулятор RT520



АБО

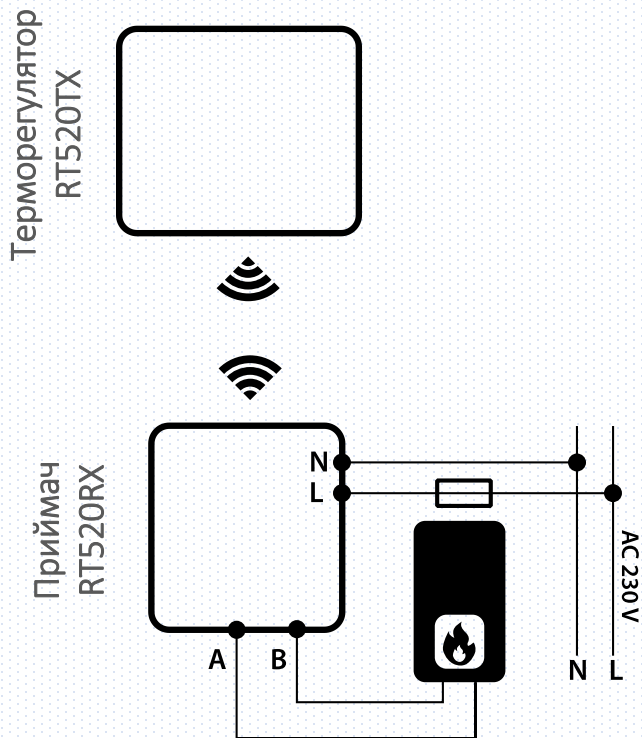
Двохпозиційний регулятор:  
ТPI або ГІСТЕРЕЗИС

Терморегулятор RT520



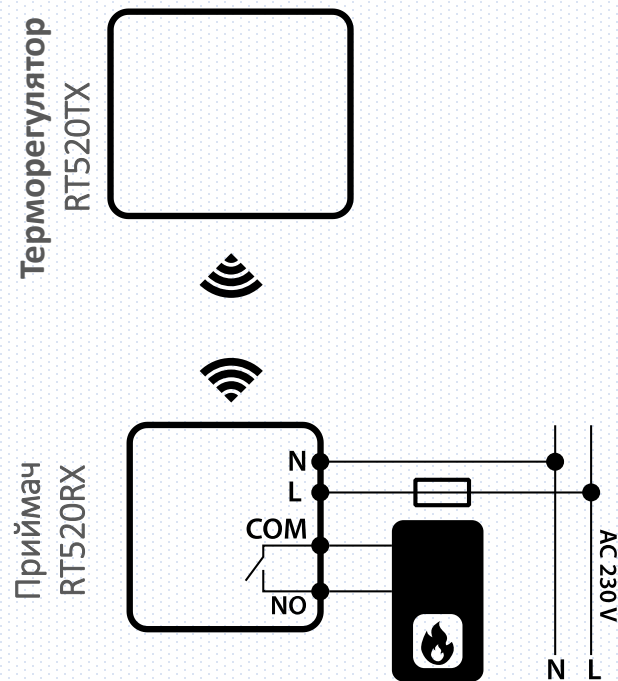
## Схема підключення

Двосторонній зв'язок між котлом і терморегулятором за допомогою протоколу **OpenTherm 4.0 OT+**



**АБО**

Двопозиційний регулятор: ТРІ або ГІСТЕРЕЗИС



**Більш детальну інформацію про обладнання  
SALUS Controls знайдете на нашому сайті:**

**[www.salus-controls.eu](http://www.salus-controls.eu)**

**[www.IT600.eu](http://www.IT600.eu)**